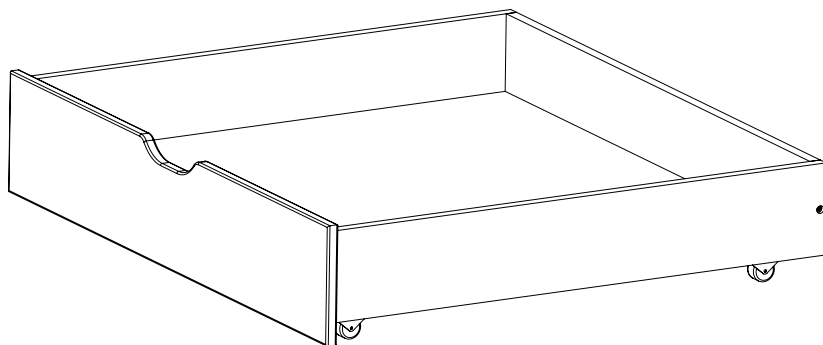




ИНСТРУКЦИЯ ПО СБОРКЕ ЯЩИКА ПОДКРОВАТНОГО



ГАРАНТИЙНЫЕ ОБЯЗАТЕЛЬСТВА

1. Изготовитель гарантирует сохранение потребительских качеств комода в течение 12 месяцев со дня его продажи при соблюдении условий хранения и эксплуатации:
 - Температуру воздуха рекомендуется поддерживать в пределах 18-24С°.
 - Относительная влажность должна быть 56±10%.

Данные требования зафиксированы в Российских ГОСТах и СНиПах.

2. Условия гарантии:

1. Сборку комода производить согласно инструкции по сборке;
2. Гарантия включает выполнение ремонтных работ и замену дефектных деталей комода.
3. Настоящая гарантия не распространяется на периодическое обслуживание, ремонт и/или замену деталей комода в связи с их естественным износом.
4. Изделие снимается с гарантийного обслуживания в следующих случаях:
 - наличие механических повреждений изделия (комода);
 - при нахождении изделия (комода) под воздействием резких перепадов температуры, в т. ч. в помещении, где оно установлено;
 - при нахождении изделия (комода) в непосредственной близости от огня и отопительных приборов;
 - при условии повышенной влажности помещения;
 - ущерб в результате ошибочных действий потребителя;
 - ущерб или утеря изделия (комода) вследствие обстоятельств непреодолимой силы (стихия, пожар, молния и т. п.), несчастных случаев и т. п.
 - ущерб, вызванный попаданием на изделие посторонних предметов, жидкостей;
 - при наличии следов постороннего вмешательства или выполнения ремонта самостоятельно;
 - ущерб в результате транспортировки самовывозом.

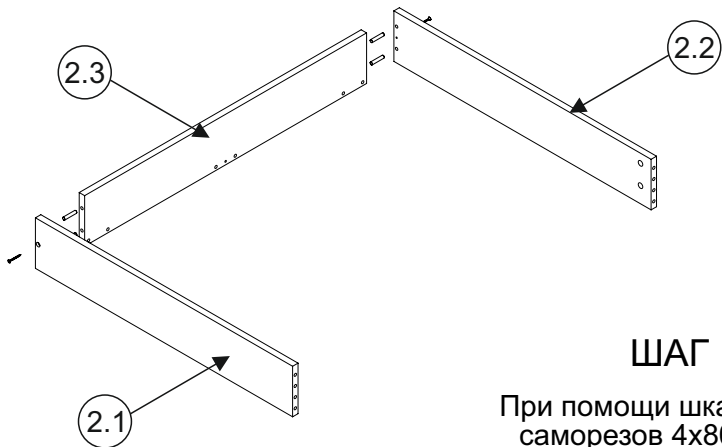
5. Настоящая гарантия не ущемляет законных прав потребителя, предоставленных ему действующим законодательством страны и прав потребителя по отношению к дилеру, возникающих из заключенного между ними договора купли-продажи.

Завод изготовитель постоянно работает над усовершенствованием своей продукции, направленным на улучшение дизайна и эксплуатационных характеристик выпускаемых изделий. Поэтому в конструкции изделия могут быть внесены незначительные изменения, не отраженные в данном документе и не влияющие на эксплуатационные характеристики изделия.

КОМПЛЕКТ ПОСТАВКИ

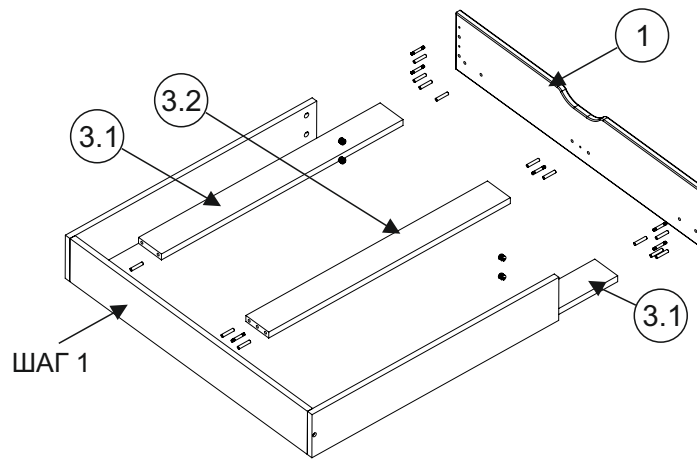
№п/п	Наименование	Кол-во
1	Фасад ящика	1
2.1	Стенка	1
2.2	Стенка	1
2.3	Стенка	1
3.1	Поперечина	2
3.2	Поперечина	1
4	Дно ящика	1
6	Опора колесная	4
7	Шток эксцентрика	6
8	Эксцентрик	6
9	Шкант 8x40	20
10	Саморез 5x80	2
11	Саморез 3.5x15	20

ИНСТРУКЦИЯ ПО СБОРКЕ



ШАГ 1

При помощи шкантов 8x40 и саморезов 4x80 соединить стенки (2.1) и (2.2) со стенкой (2.3) ящика.

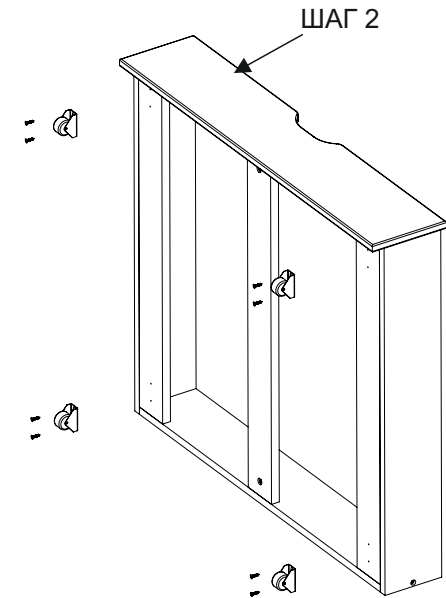


ШАГ 2

Шкантами 8x40 и эксцентриковой стяжкой [эксцентрик (8), шток эксцентрика (7)] скрепить боковые стенки (ШАГ 1), поперечины (3.1), (3.2) и фасад ящика (1).

ШАГ 3

Прикрутить колесные опоры (6) к поперечинам (3.1) (ШАГ 2) при помощи саморезов 3.5x15.



ШАГ 4

Прикрутить дно ящика (4) к поперечинам (3.1) и (3.2) (ШАГ 2) при помощи саморезов 3.5x15.

